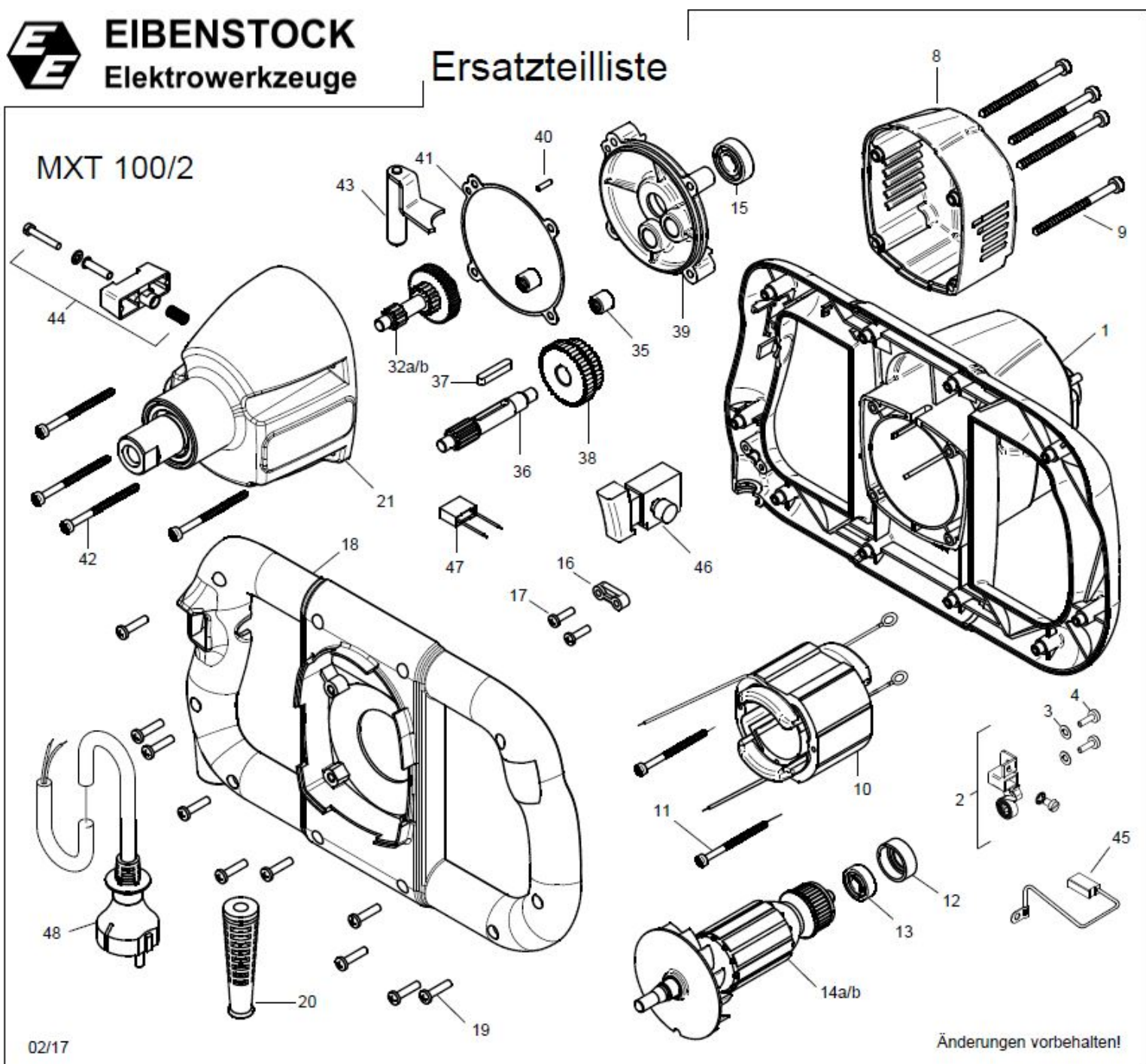




**EIBENSTOCK**  
Elektrowerkzeuge

# Ersatzteilliste

MXT 100/2



# MXT 100/2 - 230 V

07112000

Nr.	Bezeichnung	Bestellnr.	Stk	Nr.	Bezeichnung	Bestellnr.	Stk
1	Motorgehäuse	67111001	1	25			
2	Taschenbürstenhalter, kpl.	80201196	2	26			
3	Federscheibe B4 gewellt	80201385	4	27			
4	Gewindefurchschraube CM4x12	80201180	4	28			
5				29			
6				30			
7				31			
8	Kappe	67111008	1	32a	Ritzelwelle, kpl. 44/17/11 Z.	67112032	1
9	Blechschaube HC4,2x60	80201519	4	32b	Ritzelwelle, kpl. 33/17/11 Z.	67112033	1
10	Polring, kpl.	67112010	1	33			
11	Blechschaube C3,9x60	80201266	2	34			
12	Lagerkappe	67111012	1	35	Nadelhülse HK 0810	80420110	2
13	Rillenkugellager 608 2Z	80410011	1	36	Welle für Zahnradblock	67112036	1
14a	Läufer, kpl. 8 Z.	67112014	1	37	Paßfeder A5x5x28	80200602	1
14b	Läufer, kpl. 6 Z.	67112015	1	38	Zahnradblock	67112038	1
15	Rillenkugellager 6001 2RS	80410032	1	39	Getriebelagerschild	67111035	1
16	Zugentlastung	67111016	1	40	Steckkerbstift 4x12	80200582	1
17	Blechschaube HC 4,2x16	80201271	2	41	Getriebedichtung	67112041	1
18	Luftleitring	67111018	1	42	Schraube 4,8x55	67111033	4
19	Blechschaube, schwarz HC4,2x22	80201478	10	43	Kupplungsbolzen, kpl.	67112043	1
20	Kabeltülle	771C6255	1	44	Getriebschalter, kpl.	67112044	1
21	Getriebegehäuse, kpl.	67112021	1	45	Kohlebürste, kpl. 6,3x10x18	80700013	2
22				46	Einbauschalter	67111037	1
23				47	Entstörkondensator	6660W014	1
24				48	Anschlußleitung, kpl.	80600060	1